



Инструкция по применению

1. Инструкция по установке

Для обеспечения продолжительной, безопасной и правильной работы топка должна устанавливаться только профессионально квалифицированным и уполномоченным специалистом. В противном случае гарантия недействительна.

1.1. Дымоход

Дымоход должен соответствовать критериям, установленным действующими стандартами:

- Разрешается использовать ТОЛЬКО дымоходы, проверенные и утвержденные компетентным органом.
- Разрешается подключать устройство только к дымоходу с идентичным или бóльшим диаметром по сравнению с диаметром выхода на топку.
- При подключении запрещается уменьшать диаметр дымохода в направлении выхода топочных газов.
- Дымоход нуждается в надлежащей очистке.
- Запрещается подсоединять твердотопливный аппарат к дымоходу с газовым оборудованием.
- К одному дымоходу разрешается подключать только одно устройство.
- Дымоход должен иметь соответствующую вытяжку.

1.2. Кожух:

Топки должны устанавливаться и встраиваться специалистом в соответствии с действующими требованиями.

Топки можно эксплуатировать только при наличии соответствующего кожуха. При установке должна быть обеспечена равномерная теплопередача (с равномерным током воздуха вокруг топки): воздушный зазор между крышкой камина и топкой должен составлять, по крайней мере, 2-3 мм в сторону в дверной раме, и минимум 5 см относительно стены. Зазор минимум 5 мм должен присутствовать и в верхней части, между топкой и каминной полкой, и как минимум 5 см между топкой и стеной; расстояние не менее 5 см должно быть сохранено и по отношению к верхнему конусу топки; предпочтительное расстояние - 10 см, если это разрешается кожухом.

ВАЖНО: ток воздуха должен быть обеспечен в верхней и нижней части через вентиляционное отверстие или решетки соответствующего размера, беспрепятственные размеры которых должны составлять минимум 30 см² на кВт как в верхней, так и в нижней части. Их установка является базовым требованием.

ВНИМАНИЕ: при использовании LD-топок необходимо оставлять достаточно свободного пространства для установки подъемного механизма.

ВНИМАНИЕ: во избежание перегрузки топки должна быть обеспечена равномерная теплопередача.

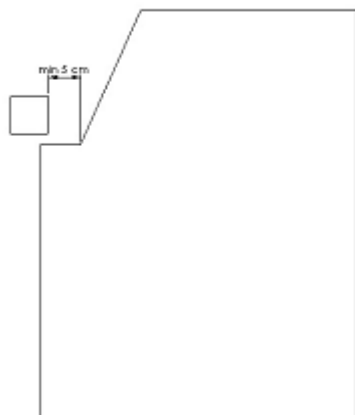


Рисунок 1.

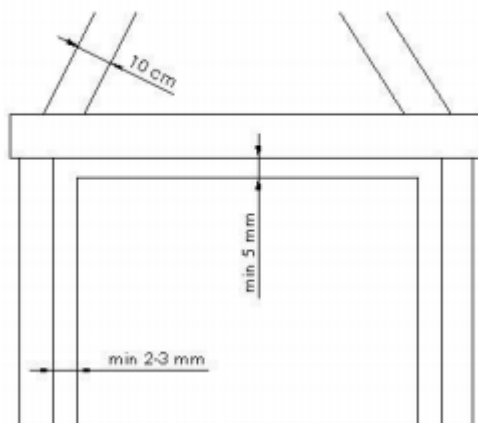


Рисунок 2.

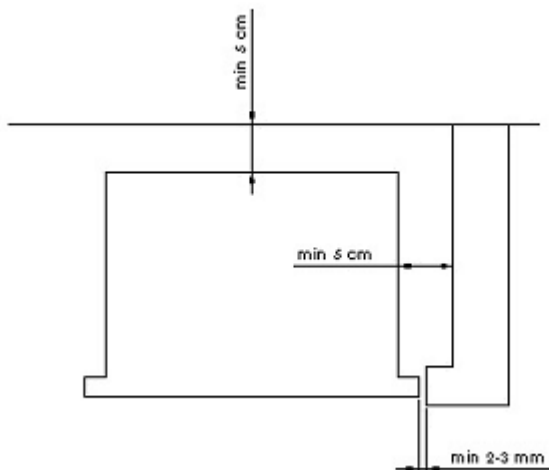


Рисунок 3.

Для регулирования каминных воздухозаборников должно быть обеспечено оперативное расстояние: минимум 2 см свободного пространства должно быть добавлено к пространству, зрительно необходимому для их движения.

При невыполнении указанного критерия, топка может быть серьёзно повреждена, а гарантия утратит силу.

Вблизи устройства запрещено использовать и размещать какие-либо легковоспламеняющиеся вещества. Минимальное безопасное расстояние – 100 см; для меньших расстояний необходима теплоизоляция.

1.3. Особенности работы дымохода:

В случае отсутствия необходимой вентиляции, дымоход находящееся в едином пространстве с камином (включая пространства за дверцей, оснащенные вентиляционной решёткой, или пространства с открытыми дверцами), может нарушить работу камина. По этой причине дымоход должны быть обеспечены подачей воздуха, необходимой для их функционирования.

Важно: если, например, внешний ток воздуха обеспечивается только для вашего устройства парового выхлопа, топка не будет работать эффективно, так как у нее не будет источника воздуха. Например, выхлопная труба с мощностью 600 м³ воздуха /час будет выдавать только 200 м³. Это будет приводить к снижению давления воздуха в жилом помещении, что менее чем благоприятно для общего состояния здоровья. В некоторых случаях, противоток может возникнуть по причине того, что камин неплотно закрыт (дым попадает в жилое помещение), находится в нерабочем состоянии или дверца открыта. В случае несоответствующей вентиляции, стекло камина стремительно покрывается сажей.

1.4. Эксплуатация топки с водяной рубашкой

Использование топки с водяной рубашкой разрешается только при ее подключении к системе водоснабжения, заполненной водой, разработанной и установленной специалистом. Специалист должен обязательно корректно установить топку в систему, соединяя ее по диагонали с каждым 1-дюймовым передним и задним штырями, закупоривая любые неиспользуемые штыри с целью предотвращения перегрева для адекватной мощности. Два полудюймовых штыря с нарезанной наружной резьбой являются связующими элементами охлаждающей системы (змеевика) и предотвращают нагрев воды и накопление пара; их нельзя вынимать при открытой системе. Рекомендуется заполнять камин мягкой деионизированной водой.

ВНИМАНИЕ: защитная система парового котла должна быть встроена в центральную нагревательную систему для предотвращения перегрева, и ее наличие является условием для предоставления гарантии. Осаждение влаги и водного конденсата необходимо предотвращать, так как они вызывают значительную коррозию металла и приводят к накоплению смолы, снижают производительность и мощность, что, в свою очередь, приводит к утрате гарантии.

ВНИМАНИЕ: 4 3,5-дюймовых штыря с наружной резьбой на топке необходимы для прикрепления ручек.

2. Строение топки:

Топки PanTherm изготовлены из чугуна. Топки PanTech изготовлены из 4-х и 5-ти миллиметровых стальных пластин, а топки PanAqua из стальных пластин толщиной 5 мм и оснащены жароустойчивым стеклом, способным выдерживать до 700 °С.

2.1. Использование топки:

Дверца: топку не разрешается поднимать и наклонять, удерживая за дверцу; запрещается прислоняться и сжимать дверцу по время использования, так как она может не выдержать нагрузки.

Стекло: воздержитесь от использования сильных химических очистителей на черном стекле.

Отражатель пламени: топки PanTherm включая литейные отражатели пламени для соответствующего контроля пламени, вписанные в U-образную выемку, размещенную для этой цели на задней стенке в различном варианте в зависимости от модели.

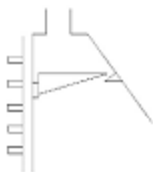


Рисунок 4.

Не разрешается использовать топки без отражателя пламени.

Ограждающая решетка: чтобы обеспечить получение горящими дровами достаточного количества воздуха через поддувало и попадание золы в поддувало, ограждающие решетки всегда должны находиться в одинаковой позиции.

Жаропрочная облицовка топки: вермикулитная облицовка, защищающая топку из металлических пластин (семейство топок PanTech, и некоторых топок PanAqua), изнашивается при использовании влажных дров (с более чем 15-20% влажности в составе), по этой причине запрещено использование сырых дров.

Кожух теплоотдачи: дополнительный кожух с листом металла (для топок PanTherm и Pantech), окружающий корпус топки там, где работа топки разрешается только с параллельным использованием вентилятора (поток воздуха вокруг топки замедляется конвекционной крышкой, что приводит к незначительной потере тепла; в некоторых случаях, ток воздуха не запускается, что приводит к отсутствию соответствующей теплопередачи во время работы, ведущей к перегрузке. Таким образом, производительность является очень низкой, и топки повреждаются, что также не относится к гарантийным обязательствам).

Датчик перегрузок: элемент показывает изменением формы или таянием на огне, что топка становится тяжелой из-за перегрузки, превышающей разрешенный уровень.

3. Разведение огня:

Определение перегрузки: сжигается количество дров, превышающее количество, соответствующее строению топки на пропорциональной основе; и / или топкой не обеспечивается равномерная теплопередача

ПРЕДУПРЕЖДЕНИЕ: сжигание количества дров, превышающего количество, соответствующее строению топки на пропорциональной основе, приводит к перегрузке топки, ведет к серьезным повреждениям и порче как кожуха, так и камина.

Внезапный перегрев: внезапный чрезмерный перегрев на стадии прогрева.

ПРЕДУПРЕЖДЕНИЕ: сжигание 1 кг дров дает около 3,65 кВт тепловой энергии. Максимальная загрузка Вашей топки рассчитывается путем деления мощности топки на 3,65, результат, выраженный в кг дров, является количеством, разрешенным для использования в течение часа.

Например: мощность 15кВт / 3.65 = 4.1 дров/час

Перегрузка и внезапный перегрев запрещены и ведут к утрате гарантии.

Для сжигания можно использовать только древесину лиственных пород деревьев, таких как бук, дуб, акация, ясень, ольха и древесину различных фруктовых деревьев. Время горения лиственных пород больше, чем дров из мягкой древесины; они производят меньше золы и содержание смолы в них низкое. Мягкая древесина может быть использована только для разведения огня. Мягкие породы дерева (береза, липа, сосна, тополь и пирамидальный тополь) горят быстрее, давая выход большого количества пепла, и их угли быстро остывают.

По причине их быстрого остывания, топку с ними можно легко перегрузить. **Запрещается** использовать древесину хвойных пород деревьев с содержанием смолы, так как дрова данного вида горят интенсивным и быстрым пламенем, а кристаллы смолы приводят к треску и частому шипению с очередями искр. В соответствии с известными размерами топки камина, дрова должны быть урезаны до бревен длиной в 30-60 см и храниться в месте, не подвергаемом воздействию атмосферных осадков.

Необходимо использовать только сухие дрова, с содержанием влажности ниже 15-20% для достижения наибольшей производительности и во избежание чрезмерного смягчения и покрытия смолой дымохода и стекла.

3.1. Процедура разведения огня:

- Уберите золу после предыдущего горения; если это необходимо, очистите стекло.
- Откройте затворы регулировки воздуха в нижней части дверцы.
- После возвращения на место зольника заложите сухие дрова из мягкой древесины, подходящие по размеру топочной камеры, и уложите 3-4 кг дров на них.
- Разведите огонь под мягкой древесиной, используя бумагу.
- Воздух для растопки и для равномерного прогрева должен поступать через регулятор непрерывно.
- Запах гари может просачиваться из воздухозаборника при первом использовании, но исчезнет после 7-8 часов продолжительного горения. Комнату в данном случае необходимо проветрить, так как высокая концентрация газов может быть опасной для здоровья, и может привести к эстетическому повреждению.
- Необходимо обеспечить поступление воздуха извне, особенно при небольшом воздушном пространстве и опечатанных дверях и окнах.

Средний уровень влажности (в %) дров лиственных пород деревьев в зависимости от времени сушки			
Свежесрубленные	75-78 %	1 год	35-36%
3 месяца	48-62%	1,5 года	18-27%
6 месяцев	37-46%	2 года	16-24%
9 месяцев	33-38%	2,5 года	15-24%

Свежесрубленная древесина: 1750 Ккал/кг Сухие дрова: 3200 Ккал/кг

Максимальное количество дров, которое разрешается одновременно размещать, представляет собой утроенный объем, разрешенный для сжигания в час. Разрешается равномерное горение в течение 3 часов и более.

3.2. Тяга: 10-15 Па

3.3. Вещества, запрещенные к использованию:

- минеральное, каминное топливо (все виды угля)
- садовые и сельскохозяйственные отходы (например: ветки, стебли кукурузы, ядра грецких орехов, лакированные фрагменты паркета или окрашенная древесина, и т.д.)
- шариковое и другое таблетированное древесное топливо
- горючие минеральные жидкости (бензин, дизельное топливо, химические растворители, масла и т.д.)
- алкоголь для разведения огня
- бумага или картон (разрешено использовать только для разведения огня)

Тип	Единица измерения	PT80	PT71	PT68-200 PT75CG	PT68-150	Optimum-200/150	PT62 PT69 CG
Номинальная мощность	кВт	19	17	15	15	10	13
Температура топочных газов при номинальной мощности	°C	300	300	300	300	300	283
Производительность при номинальной мощности	%	77	77	77	77	73	77
Выброс CO в соответствии MSZ EN 13229	%	0,28	0,28	0,28	0,28	0,29	0,28
Массовая часть топочных газов в номинальной мощности	g/s	19	17	15	15	11,3	14

Таблица 1.

Перегрузка топки может повлечь продолжительную порчу всей системы!

Общие размеры	Единица измерения	PT80	PT71	PT68 PT75 CG	PT68 - 150	Optimum -200	Optimum -150	PT62 PT69C G
Глубина	мм	440	440	440	440	430	430	440
Ширина	мм	800	710	680	680	680	680	620
Высота	мм	852	852	730	730	640	640	730
Размер отверстия для заполнения (дверь топки)								
Ширина	мм	760	670	640	640	640	640	580
Высота	мм	480	480	430	430	430	430	430
Итоговая масса	кг	182	168	151	151	106	106	127
Рекомендуемый размер вентиляционных решёток	см ²	570	510	450	450	300	300	390
Номинальный патрубок выхлопного устройства	мм	200	200	200	150	200	150	150
Фактический диаметр выхлопного устройства на выходе	мм	184	184	184	134	184	134	134
Требуемая тяга дымохода	Па	10,0-15,0						
	мбар	0,10-0,15						

Таблица 2.

Расход топлива при номинальной мощности						
Тип	Единица	PT80	PT71	PT68	Optimum	PT62
Средний расход топлива	кг/час	6.5 - 7.5	5.7 - 6.8	5.1 - 6	3.4-3.8	4.4 - 5.2
Средняя длина полена	см	45	40	35	35	30
Максимальная высота заполнения	см	30	30	25	25	25

Таблица 3.

Стандарты:

MSZ EN 13229:2001 включая твердотопливные каминные устройства по требованиям отверстия

MSZ EN 13229:2001/A1:2003 с открытой топкой

MSZ EN 13229:2001/A2:2005 Методы тестирования

MSZ EN 1443:2003 Выхлопное устройство: общее

MSZ EN 13384-1 и процедура измерения потоков. Выхлопное устройство: тепловое

Основные размеры

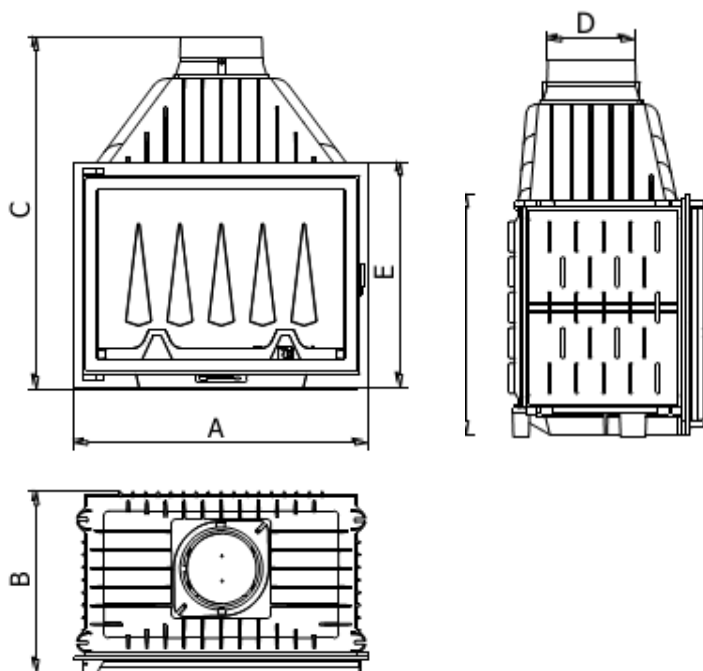


Рисунок 5.

Основные размеры (мм)						
Обозначение	Описание	Тип				
		PT80	PT71	PT68	Optimum	PT62
A	ширина	800	710	680	680	620
B	глубина	440	440	440	430	440
C	высота	852	852	762	640	762
D	соединительный патрубок дымохода	200	200	200	200	150
E	высота рамы	550	550	500	500	500

Таблица 4.

Семейство топок RapAqua с водяной рубашкой

Тип	Единица измерения	PA15	PA20	PA25 PA75C G	PA30	PA110	PA Mini
Номинальная мощность	кВт	15	20	25/24	30	30/40	12
Температура топочных газов	°С	230	230	230	230	250 270	230
Производительность	%	>80	>80	>80	>80	>80	>80
Выброс СО в соответствии с MSZ EN 13229	%	0,1	0,1	0,1	0,1	0,11	0,11
Массовая часть топочных газов при номинальной мощности	g/s	15	20	24	30	31	13
Максимальное операционное давление	бар	1,5	1,5	1,5	1,5	1,5	1,5

Таблица 5.

Перегрузка топки может повлечь продолжительную порчу всей системы!

Общие размеры	Единица измерения	PA15	PA20	PA25 PA75CG	PA30	PA110	PA Mini
Глубина	мм	535	535	535	535	535	535
Ширина	мм	620	680	710/ 750	800	1100	680
Высота	мм	860	860	960	960	960	645
Размер отверстия для заполнения (дверь топки)							
Ширина	мм	580	640	670	760	1060	640
Высота	мм	640	640	510	510	510	640
Итоговая масса	кг	174	189	215/ 209	238	310	141
Номинальный патрубок выхлопного устройства	мм	150	200	200	200	200/ 250	150
Фактический диаметр выхлопного устройства на	мм	137	187	187	187	187/ 237	137
Требуемая тяга дымохода	Па	10,0 15,0	10,0 15,0	10,0 15,0	10,0 15,0	10,0 15,0	10,0 15,0
	мбар	0,10 0,15	0,10 0,15	0,10 0,15	0,10 0,15	0,10 0,15	0,10 0,15

Таблица 6.

Стандарты:

MSZ EN 303-5:2000	Отопительные котлы. Твердотопливные котлы с ручной и автоматической подачей, имеющие максимальную номинальную тепловую мощность 300 кВт.
MSZ EN 14336:2005	Проектирование системы отопления. Установка и ввод в эксплуатацию систем отопления.
MSZ EN 1443:2003	Выхлопные устройства: общие требования
MSZ EN 1457/ A1:2003	Выхлопные устройства: обсадные трубы. Требования и тестирование
MSZ EN 13384-1	Выхлопные устройства: процедура измерения потоков и тепла.
MSZ EN 12953-3	Проектирование бойлеров с большими водными баками
Постановление 9/2001.(IV.5.) GM	Обзор ЕС по проектированию в соответствии с моделью В1 Директивы 97/23 ЕС

Схемы подключения

Защита топки от перегрева в случае чрезмерного горения и/или прерывания питания обеспечивается защитным охлаждающим контуром.

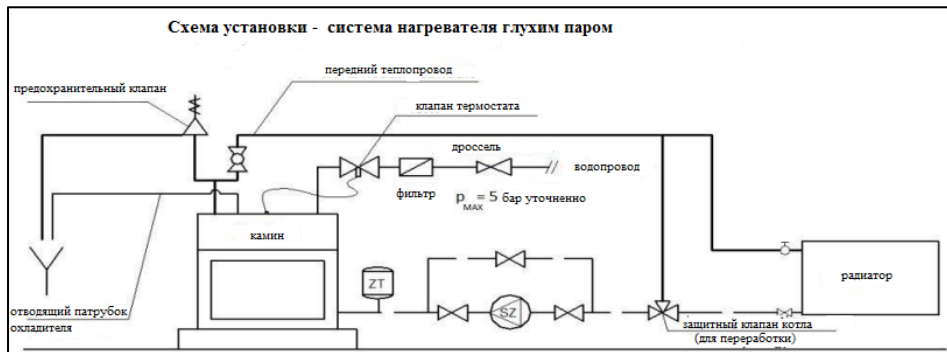


Рисунок 6.

Большей производительности нагревательной системы можно достичь путем включения в схему буферного бака (см. рисунок 7).

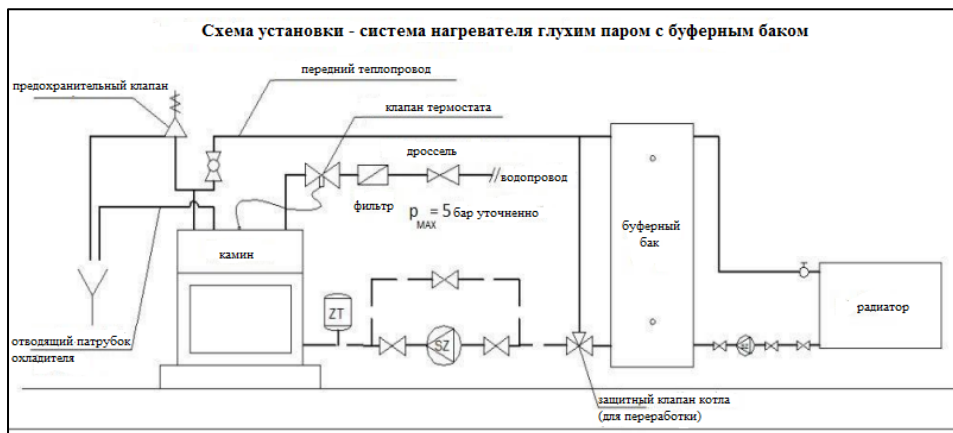
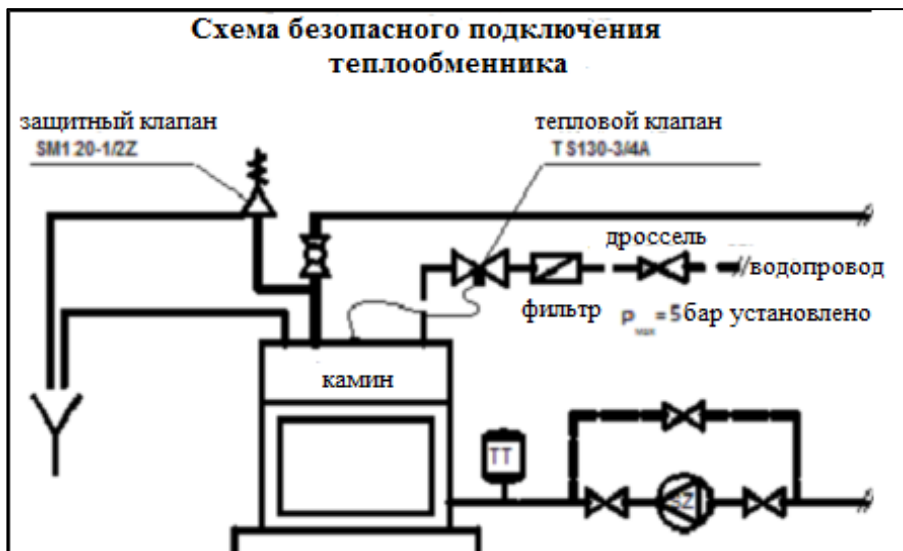


Рисунок 7.

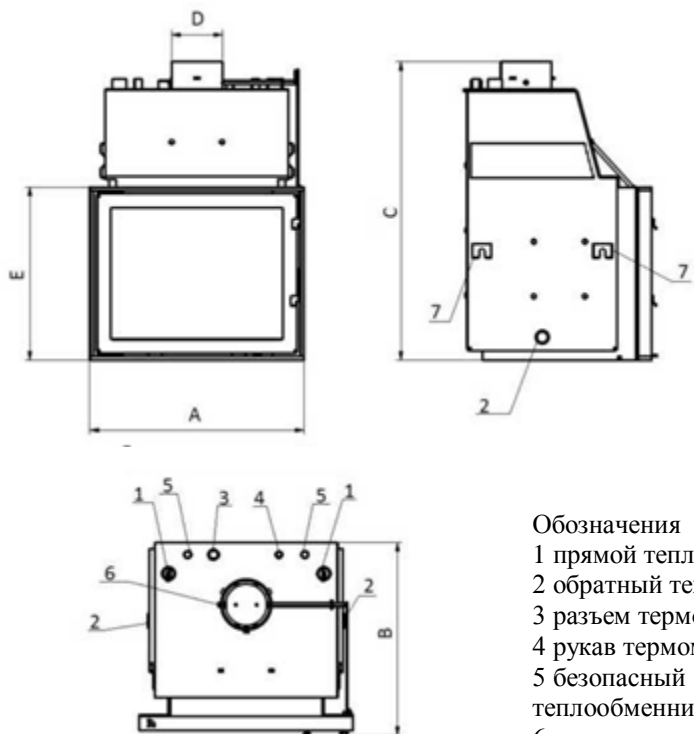
Схема безопасного подключения теплообменника с предлагаемыми безопасными деталями



Тепловой клапан с клапаном типа Honeywell TS

Рисунок 8.

Основные размеры и подключения



Обозначения

1 прямой теплопровод	1"
2 обратный теплопровод	1"
3 разъем термостата	3/4"
4 рукав термометра	014
5 безопасный теплообменник	1/2"
6 разъем дымохода, смотрите размер	D
7 крепежные ручки	

Рисунок 9.

Основные размеры (мм)

Обозначение	Описание	Тип			
		РАП30Z	РАП25Z	РАП20Z	РАП15Z
A	ширина	800	710	680	620
B	глубина	537	537	537	537
C	высота	955	955	855	855
D	соединительный патрубок дымохода	200	200	200	150
E	высота рамы	550	550	500	500

Таблица 7.

Семейство топок PanTech EVO

Тип	Единица измерения	PH 68 EVO	PH 68 EVO 2D	PH 80 EVO	PH 80 EVO 2D	PH 110 EVO	PH110 EVO2D
Номинальная мощность	кВт	14	14	17	17	21	21
Температура топочных газов	°C	260 290	270-300	260 290	270- 300	260 300	270 310
Производительность	%	>80	>80	>80	>80	>80	>80
Выброс CO в соответствии с MSZ EN 13229	%	0.09	0.1	0.09	0.1	0.09	0.1
Массовая часть топочных газов при номинальной мощности	g/s	15	15	18	18	21	21

Таблица 8.

Общие размеры	Единица измерения	PH 68 EVO	PH 68 EVO 2D	PH 80 EVO	PH 80 EVO 2D	PH 110 EVO	PH110 EVO2D
Глубина	мм	570	610	570	610	570	610
Ширина	мм	680	680	800	800	1100	1100
Высота	мм	1070	1120	1070	1120	1170	1170
Размер отверстия для заполнения (дверь топки)							
Ширина	мм	640	640	760	760	1060	1060
Высота	мм	465	465	465	465	515	515
Итоговая масса	кг	180	200	203	225	283	307
Рекомендуемый размер вентиляционных решёток	см ²	420	420	510	510	630	630
Номинальный патрубок выхлопного устройства	мм	200					
Фактический диаметр выхлопного устройства на выходе	мм	187					
Требуемая тяга дымохода	Па	12.0-19.0					
	мбар	0.12-0.19					

Таблица 9.

Расход топлива при номинальной мощности						
Тип	Единица	PH160	PH130	PH110	PH80	PH68
Средний расход топлива	кг/час	5.8	5.8	5.8	4.7	3.8
Средняя длина	см	70	70	70	55	40
Максимальная высота заполнения	см					

Таблица 10.

Стандарты:

MSZ EN 13229:2001 включая твердотопливные каминные
устройства по требованиям отверстия

MSZ EN 13229:2001/A1:2003 с открытой топкой

MSZ EN 13229:2001/A2:2005 Методы тестирования

MSZ EN 1443:2003 Выхлопное устройство: общее

MSZ EN 13384-1 и процедура Выхлопное устройство: тепловое
измерения потоков.

Основные размеры и подключения

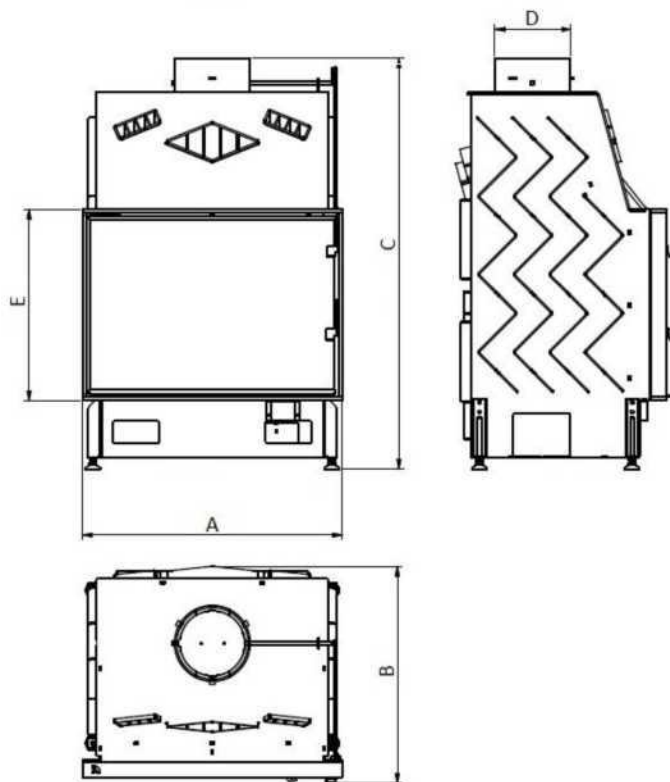


Рисунок 10.

Основные размеры (мм)				
Обозначение	Описание	Тип		
		PH110	PH80	PH68
A	ширина	1100	800	680
B	глубина	569	571	567
C	высота	1170- 1265	1070- 1170	1070- 1170
D	соединительный патрубок дымохода	200	200	200
E	высота рамы	550	500	500

Таблица 11.

Модель с выдвжной дверцей (LD)

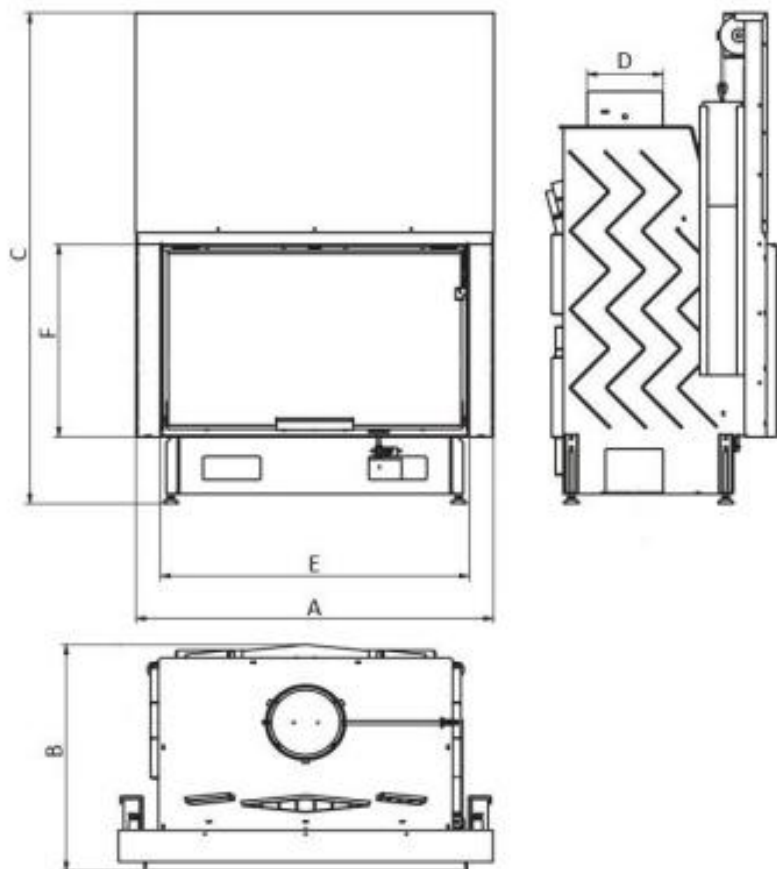


Рисунок 11.

Основные размеры (мм)					
Обозначение	Описание	Тип			
		PH200 LD	PH160 LD	PH130 LD	PH100 LD
A	ширина	1926	1526	1226	926
B	глубина	646	595	595	595
C	высота	1470- 1565	1470- 1565	1370- 1465	1270- 1365
D	соединительный патрубок дымохода	300	200	200	200
E	ширина рамы	1800	1400	1100	800
F	высота рамы	600	600	550	500

Таблица 12.

Перед открытием люка убедитесь, что клапан перегородки полностью открыт. Нажмите подъемную дверцу медленно вверх и потяните ее вниз до закрытия.

Очистка топки: стекло можно вынуть в процессе остановки посредством высвобождения пружины защелки над дверной рамой. После применения очистителя стекла, осторожно поместите стекло обратно в вертикальном положении, осторожно направляя его немного вниз. Закрепите с помощью защелки.

Топка PanAqua EVO

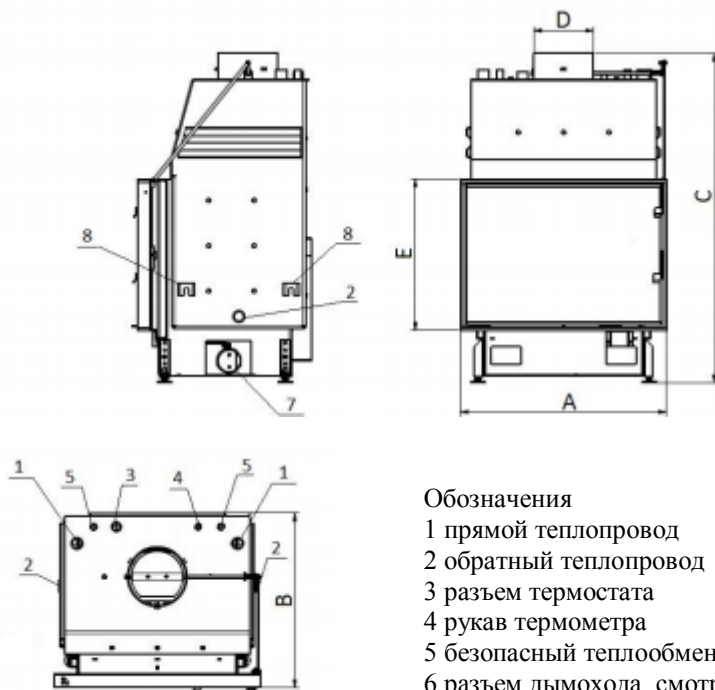
Тип	Единица измерения	PA68E PA80LD	PA80E PA100LD	PA110E PA130LD
Номинальная мощность	кВт	20	30	30
Температура топочных газов	°С	260-290	260-290	270-310
Производительность	%	>80	>80	>80
Выброс СО в соответствии с MSZ EN 13229	%	0,09	0,09	0,09
Массовая часть топочных газов при номинальной мощности	g/s	19	28	29
Максимальное операционное давление	бар	1,5	1,5	1,5

Таблица 13.

Общие размеры	Единица измерения	PA68E PA80LD	PA80E PA100LD	PA110E PA130LD
Глубина	мм	555/620	555/620	555/620
Ширина	мм	680/810	800/930	1100/1230
Высота	мм	1100/1250	1100/1250	1150/1350
Размер отверстия для заполнения (дверь топки)				
Ширина	мм	640	760	1060
Высота	мм	465	465	515
Итоговая масса	кг	222/276	260/318	341/414
Номинальный патрубок выхлопного устройства	мм	200	200	200
Фактический диаметр выхлопного устройства на выходе	мм	187	187	187
Требуемая тяга дымохода	Па	10,0-15,0	10,0-15,0	10,0-15,0
	мбар	0,10-0,15	0,10-0,15	0,10-0,15

Таблица 14.

Основные размеры и подключения



Обозначения

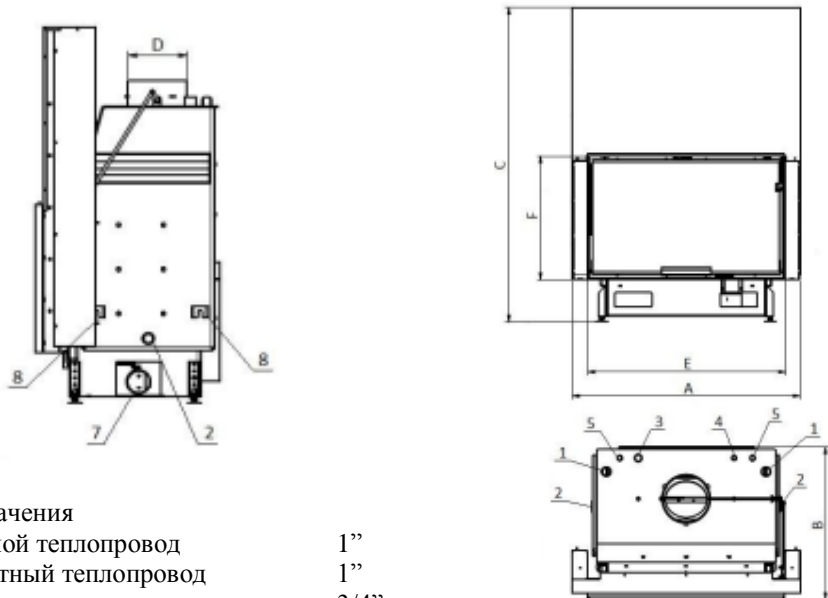
1 прямой теплопровод	1"
2 обратный теплопровод	1"
3 разъем термостата	3/4"
4 рукав термометра	014
5 безопасный теплообменник	1/2"
6 разъем дымохода, смотрите размер	D
7 воздуховод	80 мм
8 крепежные ручки	

Рисунок 12.

Основные размеры (мм)				
Обозначение	Описание	Тип		
		PA68E	PA80E	PA110E
A	ширина	680	800	1100
B	глубина	575	575	575
C	высота	1088- 1153	1088- 1153	1138- 1203
D	соединительный патрубок дымохода	200	200	200
E	высота рамы	500	500	550

Таблица 15.

Модель с выдвжной дверцей (LD)



Обозначения

1 прямой теплопровод	1"
2 обратный теплопровод	1"
3 разъем термостата	3/4"
4 рукав термометра	014
5 безопасный теплообменник	1/2"
6 разъем дымохода, смотрите размер	D
7 воздуховод	80 мм
8 крепежные ручки	

Рисунок 13.

Основные размеры (мм)				
Обозначение	Описание	Тип		
		PA80LD	PA100LD	PA130LD
A	ширина	680	800	1100
B	глубина	575	575	575
C	высота	1088- 1153	1088- 1153	1138- 1203
D	соединительный патрубок	200	200	200
E	ширина рамы	500	500	550

Таблица 16.



Снимите с лицевой стороны дверцы
топки информационную этикетку и
прикрепите ее здесь.
Гарантийный талон действителен
только при наличии этикетки!

Гарантийный талон

Производитель/Дистрибьютор:

Technical Kft.

1103, Вр. Koer utca 16.

Товар

Тип

Срок действия гарантии на корпус топки.....лет.

Продолжительность 1 год на следующие части: решетка, перегородка
пламени, движущиеся части (петли, ручки, и фитинги). Не покрываются
гарантией покрытия на клею, пломбы, керамические и шамотные
вставки.

**Проведение ремонтных работ в рамках гарантийного обслуживания
производится по адресу: Technical Kft. 1103, Вр., Koer u. 16. тел:
+3612602290**

**Порча покрытия и несоответствующее использование влекут за
собой утрату гарантии.**

Дата приобретения: 201 год..... ..месяц день

..... Печать и подпись

Камин, установка произведена:	
Исполнитель / Название компании	
Адрес:	
Номер лицензии:	
Тел.:	
Дата: 201	Печать
Подпись разборчиво:	
Гарантийный талон на срок, определенный законом	
Дата отчета:	
Указанный дефект:	
Способ починки:	
Дата: 201	Печать
Подпись разборчиво:	
Дата отчета:	
Указанный дефект:	
Способ починки:	
Номер рабочего листа:	
Дата: 201	Печать
Подпись разборчиво:	

Система отопления установлена:	
Исполнитель / Название компании	
Адрес:	
Номер лицензии:	
Тел.:	
Дата: 201	Печать
Подпись разборчиво:	
Гарантийный талон на срок, определенный законом	
ГАРАНТИЙНЫЙ ТАЛОН	
Тип:	
Серийный номер:	
Дата приобретения: 201...год месяц день	
Продавец:	
(Печать и подпись)	
ГАРАНТИЙНЫЙ ТАЛОН	
Тип:	
Серийный номер:	
Дата приобретения: 201...год месяц день	
Продавец:	
(Печать и подпись)	

Обратите внимание:

1. При обращении за гарантийным обслуживанием покупатель должен показать настоящий гарантийный талон вместе с накладной покупки, таким образом, эти документы должны быть тщательно сохранены.
2. Потерянный гарантийный талон не может быть заменен.
3. Ремонтные работы, подпадающие под сферу действия гарантии, производятся только при предъявлении действительного гарантийного талона.
4. Любые поправки, удаления или перезапись на гарантийном талоне или внесение в него недостоверной информации делают гарантийный талон недействительным.
5. В случае если гарантийный талон был заполнен неправильно, ответственность за выполнение гарантийного иска возлагается на продавца. Незаполненные или частично заполненные гарантийные талоны являются недействительными.
6. Гарантийный талон является действительным, если инженер-монтажник камина или инженер-теплотехник (в случае для топок с водяной рубашкой) заполнил соответствующие разделы, и камин, и, в случае топок с водяной рубашкой, система отопления были собраны специалистами.

Начало гарантийного срока

Гарантийный срок начинается со дня передачи устройства покупателю. Если ввод в эксплуатацию осуществляется Technical Kft. или нашим дистрибьютором, срок исчисляется со дня ввода в эксплуатацию. В случае, если ввод в эксплуатацию производится в течение 3 месяцев с даты покупки, то гарантийный срок исчисляется со дня покупки.

Права покупателя, возникающие из гарантии:

Покупатель имеет права, перечисленные в разделах 306-307 Закона IV от 1959 г. Гражданского кодекса, разделе 6 (1) Закона-декрета 2 от 1978г. и Постановления Правительства 117/1991. (IX.10.).

Ремонтные работы должны начаться в течение 30 дней с момента запроса покупателя и завершиться в последующие 30 дней.

Я получил инструкцию и согласен с ее содержанием!

Печать и подпись